

Герметизированный VRLA свинцово-кислотный аккумулятор, изготовленный по технологии AGM.

**Спецификация**

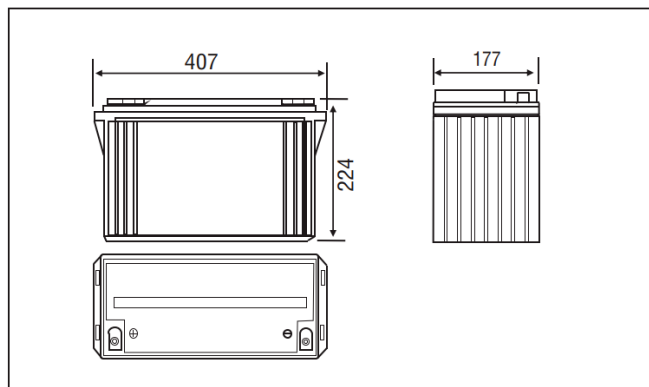
Номинальное напряжение		12 В
Номинальная ёмкость (10-часовой разряд)		120 Ач
Размеры	Общая высота	224 ±2 мм
	Высота	224 ±2 мм
	Длина	407 ±2 мм
	Ширина	177 ±2 мм
Вес		32.8 кг. ±4%

**Характеристики**

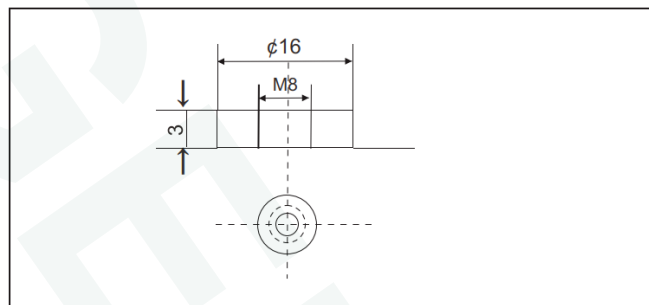
Ёмкость 25 °С (77 °F)	10 часов (12 А)	120 Ач
	5 часов (21.4 А)	107 Ач
	1 час (75.4 А)	75.4 Ач
Внутреннее сопротивление	Полностью заряженный АКБ при температуре 25 °С (77 °F)	4.5mΩ
Зависимость ёмкости от температуры (за 10 часов)	40°С(104°F)	102%
	25°С(77°F)	100%
	0°С(32°F)	85%
	-15°С(5°F)	65%
Саморазряд при температуре 25 °С (77 °F)	Ёмкость после 3 месяцев хранения	91%
	Ёмкость после 6 месяцев хранения	82%
	Ёмкость после 12 месяцев хранения	64%
Заряд (постоянное напряжение)	Циклический	Начальный зарядный ток менее 30 А 14.50-14.90 В
	Плавающий	13.50-13.80 В



**Внешние размеры (мм)**



**Тип клеммы (мм)**



Расчетный срок службы: 10 лет.

Низкий уровень саморазряда: при температуре окружающей среды 25 °С уровень саморазряда составляет менее 3 % от нормальной ёмкости в месяц.

Широкий диапазон рабочих температур: от -15 до 50 °С

Низкое сопротивление при высокой выходной мощности. Нет необходимости в разрядке с выравниванием напряжения. Хорошая способность к зарядке, возможность быстрой зарядки.

**Конструкция батареи**

Компонент	Полож. пластина	Отриц. пластина	Корпус	Крышка	Клапан	Клеммы	Сепаратор	Электролит
Материал	Диоксид свинца	Свинец	ABS	ABS	Каучук	Медь	Стекловолокно	Серная кислота

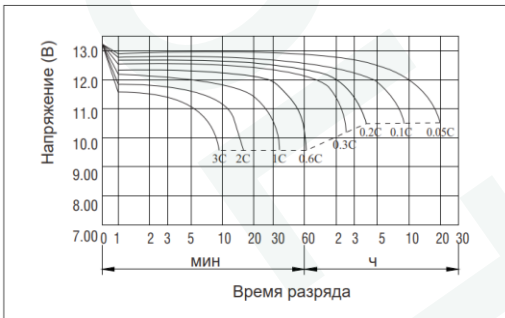
**Разряд постоянным током (А на элемент при 25 °С / 77 °F)**

В / Время	10 мин	15 мин	30 мин	1 ч	2 ч	3 ч	4 ч	5 ч	8 ч	10 ч	20 ч
9.6 В/Яч.	255	200	121	75.4	44.4	31.2	25.4	21.7	14.9	12.2	6.43
9.9 В/Яч.	247	196	119	74.3	44.2	31.0	25.2	21.5	14.8	12.2	6.40
10.2 В/Яч.	237	188	116	72.5	43.9	30.7	25.0	21.4	14.7	12.2	6.37
10.5 В/Яч.	227	182	113	71.1	43.4	30.7	24.9	21.3	14.6	12.1	6.35
10.8 В/Яч.	214	172	109	68.7	42.3	29.6	24.1	20.6	14.1	12.0	6.29

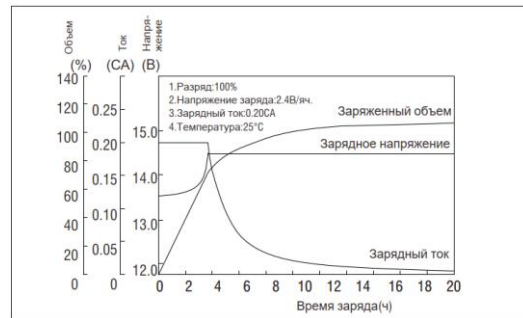
## Разряд постоянной мощностью (Вт на элемент при 25 °C / 77 °F)

В / Время	10 мин	15 мин	30 мин	1 ч	2 ч	3 ч	4 ч	5 ч	8 ч	10 ч	20 ч
9.6 В/Яч.	2753	2198	1363	859	514	366	302	256	176	146	77.3
9.9 В/Яч.	2669	2147	1336	846	512	364	299	255	176	146	77.1
10.2 В/Яч.	2559	2066	1295	824	509	361	296	253	174	145	76.8
10.5 В/Яч.	2448	1996	1263	808	501	358	294	251	173	145	76.3
10.8 В/Яч.	2311	1891	1217	784	487	347	285	243	168	143	76.0

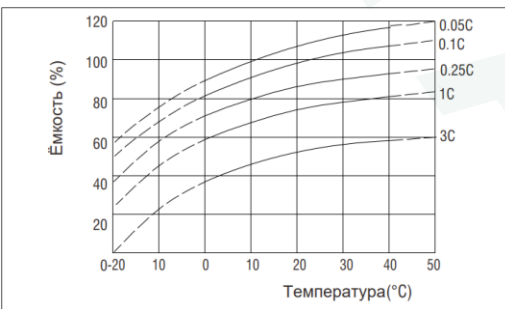
## Разрядная характеристика (25 °C)



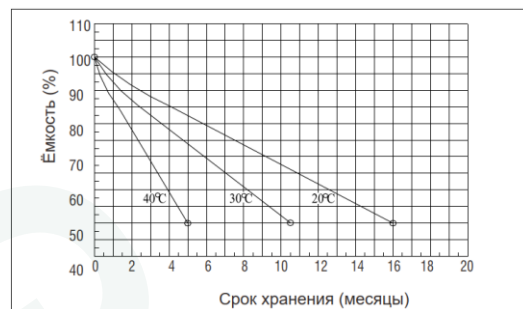
## Характеристики заряда (25 °C)



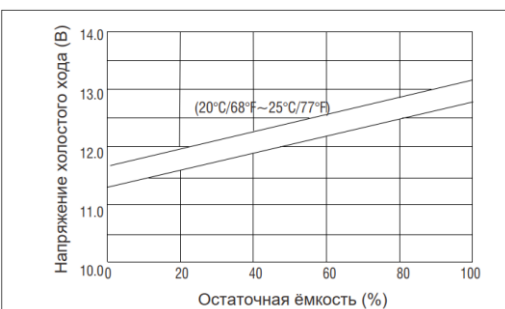
## Влияние температуры на ёмкость



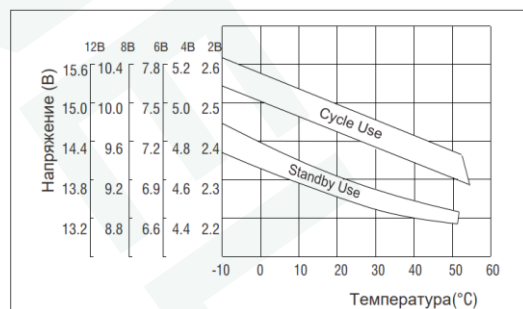
## Характеристики саморазряда



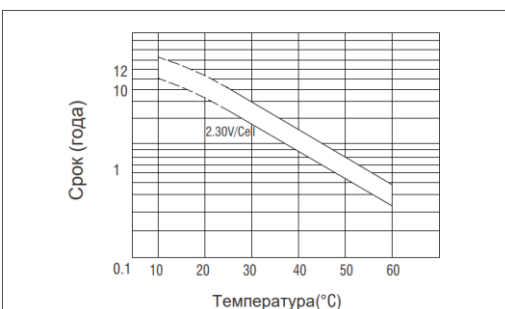
## Зависимость напряжения х.х от ёмкости



## Зависимость напряжение от температуры при заряде



## Зависимость срока службы от °C



## Срок службы на D.O.D (25 °C)

