

Герметизированный VRLA свинцово-кислотный аккумулятор, изготовленный по технологии AGM.



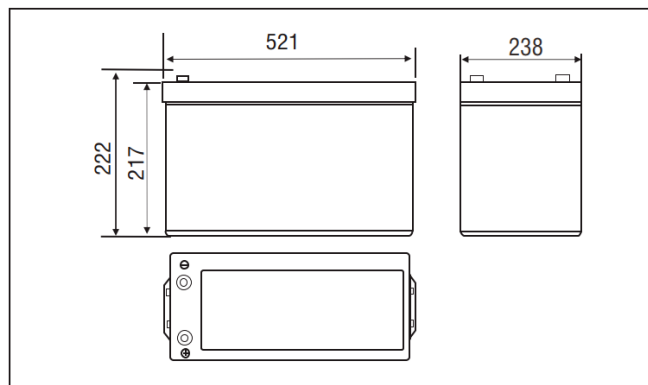
Спецификация

Номинальное напряжение		12 В
Номинальная ёмкость (10-часовой разряд)		200 Ач
Размеры	Общая высота	222 ±2 мм
	Высота	217 ±2 мм
	Длина	521 ±2 мм
	Ширина	238 ±2 мм
Вес		56 кг. ±4%

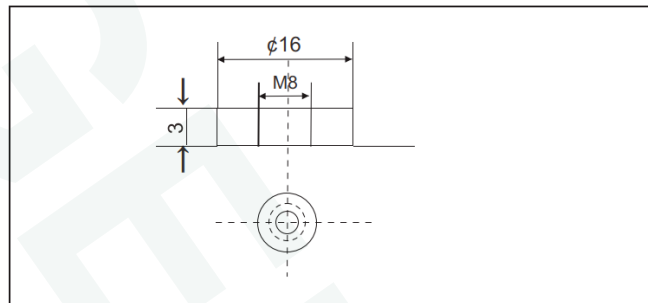
Характеристики

Ёмкость 25 °C (77 °F)	10 часов (20 А)	200 Ач
	5 часов (35.6 А)	178 Ач
	1 час (126 А)	126 Ач
Внутреннее сопротивление	Полностью заряженный АКБ при температуре 25 °C (77 °F)	4.2mΩ
Зависимость ёмкости от температуры (за 10 часов)	40°C(104°F)	102%
	25°C(77°F)	100%
	0°C(32°F)	85%
	-15°C(5°F)	65%
Саморазряд при температуре 25 °C (77 °F)	Ёмкость после 3 месяцев хранения	91%
	Ёмкость после 6 месяцев хранения	82%
	Ёмкость после 12 месяцев хранения	64%
Заряд (постоянное напряжение)	Циклический	Начальный зарядный ток менее 50 А 14.50-14.90 В
	Плавающий	13.50-13.80 В

Внешние размеры (мм)



Тип клеммы (мм)



Расчетный срок службы: 10 лет.

Низкий уровень саморазряда: при температуре окружающей среды 25 °C уровень саморазряда составляет менее 3 % от нормальной ёмкости в месяц.

Широкий диапазон рабочих температур: от -15 до 50 °C

Низкое сопротивление при высокой выходной мощности. Нет необходимости в разрядке с выравниванием напряжения. Хорошая способность к зарядке, возможность быстрой зарядки.

Конструкция батареи

Компонент	Полож. пластина	Отриц. пластина	Корпус	Крышка	Клапан	Клеммы	Сепаратор	Электролит
Материал	Диоксид свинца	Свинец	ABS	ABS	Каучук	Медь	Стекловолокно	Серная кислота

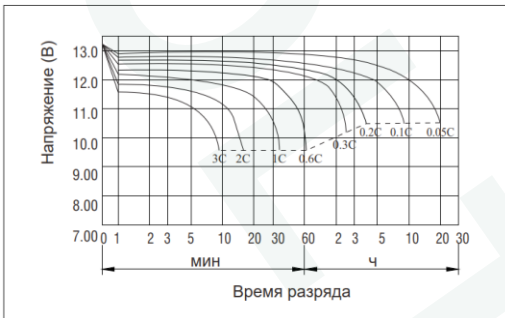
Разряд постоянным током (А на элемент при 25 °C / 77 °F)

В / Время	15 мин	30 мин	1 ч	2 ч	3 ч	4 ч	5 ч	6 ч	8 ч	10 ч	20 ч
9.6 В/Яч.	333	202	126	73.8	51.5	42.2	36.0	31.5	24.7	20.3	10.7
9.9 В/Яч.	325	198	123	73.4	51.2	42.0	35.8	31.3	24.6	20.3	10.7
10.2 В/Яч.	313	192	120	72.7	50.8	41.7	35.6	31.1	24.5	20.2	10.6
10.5 В/Яч.	303	187	118	71.6	50.5	41.4	35.4	30.9	24.2	20.1	10.6
10.8 В/Яч.	286	181	114	69.8	49.0	40.2	34.3	30.0	23.6	20.0	10.5

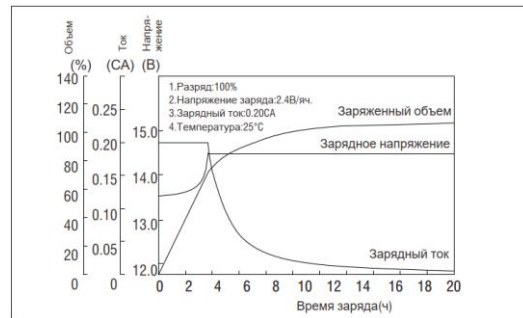
Разряд постоянной мощностью (Вт на элемент при 25 °C / 77 °F)

В / Время	15 мин	30 мин	1 ч	2 ч	3 ч	4 ч	5 ч	6 ч	8 ч	10 ч	20 ч
9.6 В/Яч.	3661	2267	1427	855	606	496	426	373	294	242	128
9.9 В/Яч.	3571	2222	1407	851	602	494	424	370	292	242	128
10.2 В/Яч.	3441	2152	1371	842	597	489	420	368	290	242	128
10.5 В/Яч.	3324	2101	1344	830	595	487	417	366	287	240	127
10.8 В/Яч.	3147	2024	1302	808	577	471	406	355	278	238	126

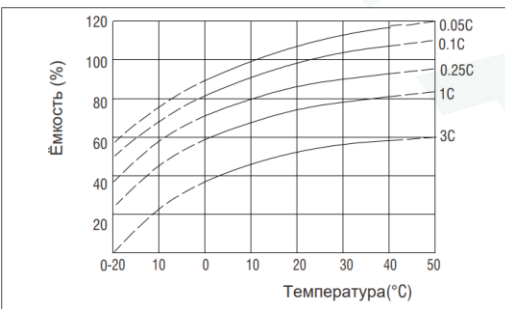
Разрядная характеристика (25 °C)



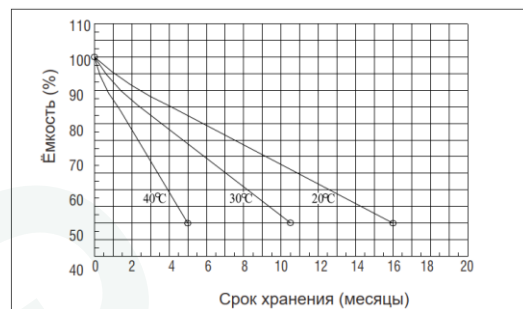
Характеристики заряда (25 °C)



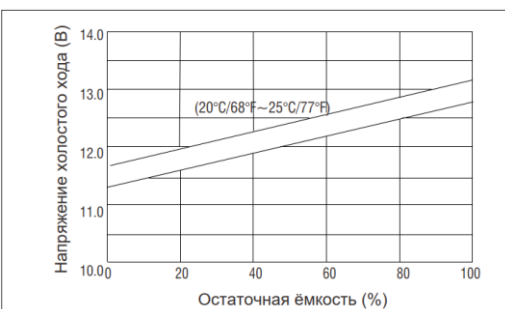
Влияние температуры на ёмкость



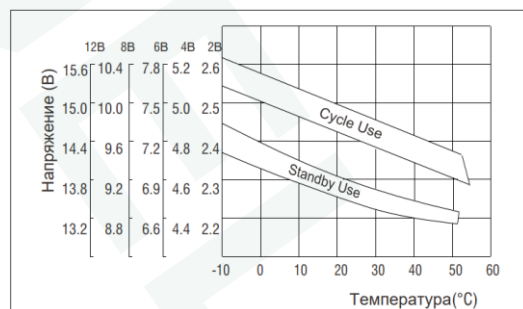
Характеристики саморазряда



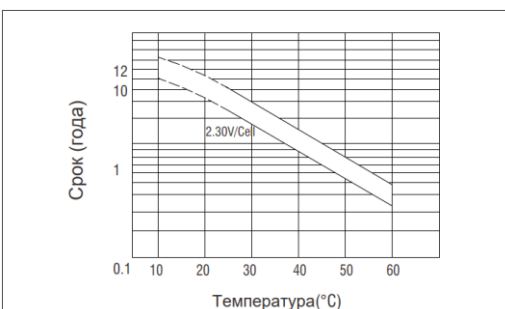
Зависимость напряжения х.х от ёмкости



Зависимость напряжение от температуры при заряде



Зависимость срока службы от °C



Срок службы на D.O.D (25 °C)

